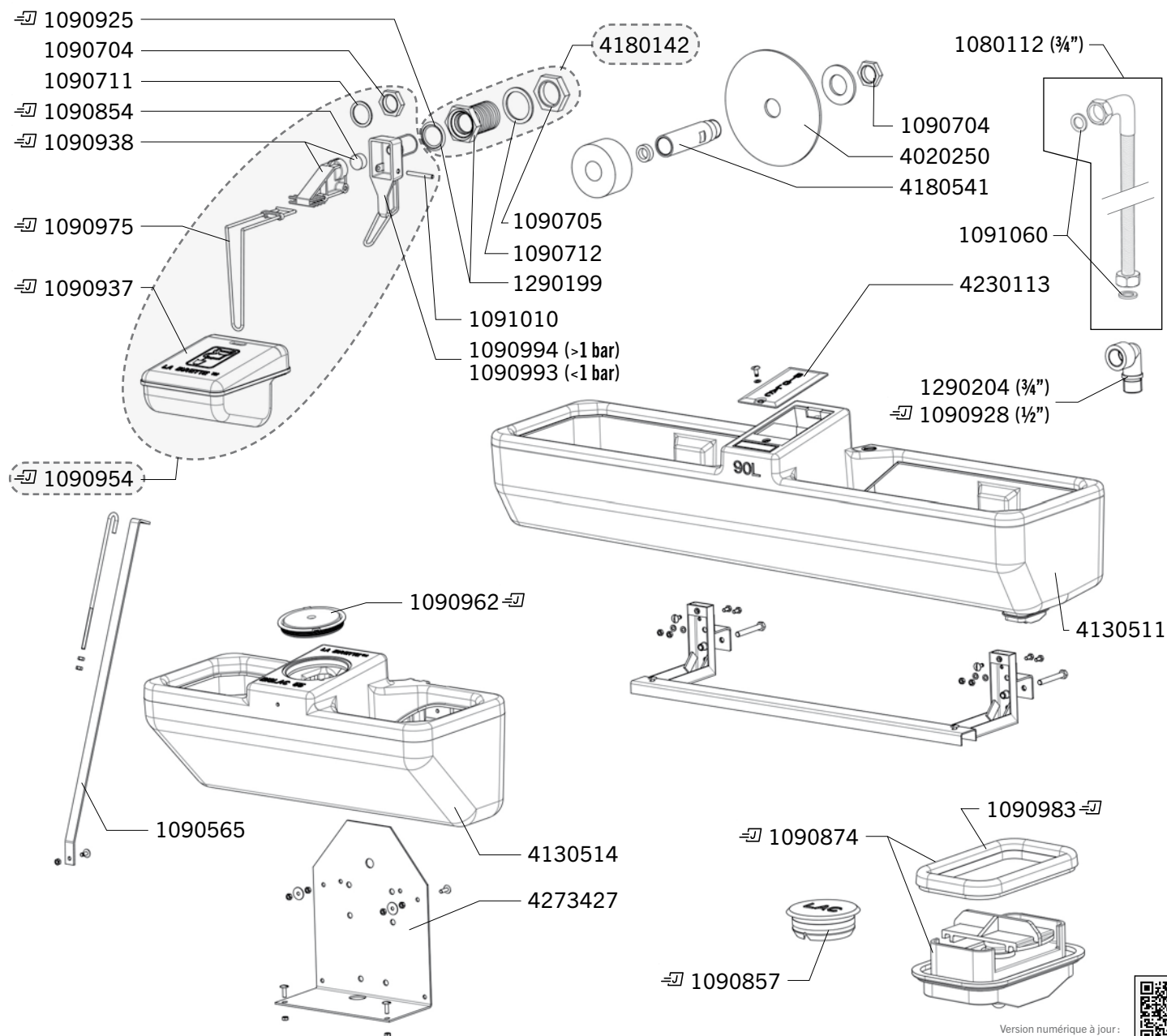


BIGLAC 55 M/T - BIGLAC 90

Réf. 1652 - 1650 - 1655

Exp	Code	Désignation
J+1	1080112	TRESSE COUDEE FF 3/4" LG.500 + JOINTS (NON LIVRÉE D'ORIGINE)
J+5	1090565	SACHET TIRANT BIGLAC 55 T
J+5	1090704	SAC 10 ECROUS LAITON A EMBASE VERSION ROB 1/2
J+5	1090705	SAC DE 10 ECROUS LAITON 3/4
J+5	1090711	SAC 10 RONDELLES NYLON 1/2
J+5	1090712	SAC DE 10 RONDELLES NYLON 3/4
J	1090854	COQUE 5 JOINTS CLAPETS PREBAC/S4 S/THERMOLAC...
J	1090857	COQUE 5 BOUCHONS LACS
J	1090874	COQUE 1 VIDANGE RECT PREBAC
J	1090925	COQUE 5 JOINTS TOR. LAC 5/55
J	1090928	COQUE 1 COUDE M/F 1/2 LAITON
J	1090937	COQUE FLOTTEUR TH/PREB/BIGLAC
J	1090938	COQUE PORTECLAPET TH/PREB/BIG
J	1090954	COQUE 1 ROB PREBAC/BIGLAC PRESSION STD Ø7 OU BP Ø12
J	1090962	COQUE 1 COUVERCLE CIRC PREBAC
J	1090975	COQUE 2 GRANDES EPINGLES INOX
J	1090983	COQUE 2 JOINTS DE VIDANGE RECTANGULAIRE
J	1090993	COQUE 1 GICLÉUR BIGLAC-PREBAC Ø12 BASSE PRESSION
J	1090994	COQUE 1 GICLÉUR BIGLAC-PREBAC Ø7 PRESSION STD
J+5	1091010	SAC DE 5 AXES INOX DE ROBINETTERIE
J+5	1091060	SAC DE 10 JOINTS PLATS 3/4
J+5	1290199	RACCORD LAITON 1/2 F-3/4 M + JOINT TORIQUE
J+1	1290204	SACHET COUDE 3/4 MF LAITON (NON LIVRÉ D'ORIGINE)
J+5	4020250	JOINT CAO 130X27X3 BIGLAC
J+5	4130511	BAC BIGLAC 90 PE
J+5	4130514	BAC BIGLAC 55 TTES VERSIONS
J+5	4180142	KIT RACCORD 3/4 POUR BIGLAC
J+5	4180541	RALLONGE LAITON 1/2" 90MM
J+5	4230113	COUVERCLE DE ROB BIGLAC 55 T ET 90
J+5	4273427	SUPPORT GALVA BIGLAC 55 T OU M



Délais d'expédition en jours ouvrés à compter du jour de la commande (sauf rupture de stock exceptionnelle). Les références marquées du symbole (J) sont expédiées le jour même lorsque la commande est reçue avant 12h00 et qu'elle ne contient que des pièces (J).

